

CHA-S624



Compact Disc Remote Changer

68P01149K37-O
Printed in Hungary (Y)

(RCS PONTOISE B 338 101 280)
KO-PRINT NYOMDAIPARI KFT.
1106 Budapest, Fehér út 10, Hungary

OWNER'S MANUAL

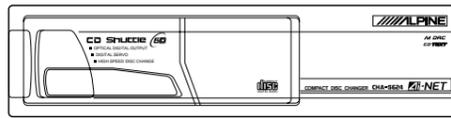
Please read this manual to maximize your enjoyment of the outstanding performance and feature capabilities of the equipment, then retain the manual for future reference.

MODE D'EMPLOI

Veillez lire ce mode d'emploi pour tirer pleinement profit des excellentes performances et fonctions de cet appareil, et conservez-le pour toute référence future.

MANUAL DE OPERACIÓN

Lea este manual, por favor, para disfrutar al máximo de las excepcionales prestaciones y posibilidades funcionales que ofrece el equipo, luego guarde el manual para usarlo como referencia en el futuro.



IMPORTANT
Please record the serial number of your unit in the space provided here and keep it as a permanent record. The serial number plate is located on the top of the unit.

IMPORTANT
Enregistrer le numéro de série de l'appareil dans l'espace prévu ici et le conserver en permanence. La plaque de numéro de série est située sur la partie supérieure de l'appareil.

IMPORTANTE
Anoté el número de serie de su unidad en el espacio proporcionado aquí, y consérvelo como un registro permanente. La placa con el número de serie está ubicada en la parte superior de la unidad.

SERIAL NUMBER/NUMÉRO DE SÉRIE/NUMERO DE SERIE: _____
INSTALLATION DATE/DATE D'INSTALLATION/FECHA DE INSTALACIÓN: _____
INSTALLATION TECHNICIAN/INSTALLATEUR/INSTALADOR: _____
PLACE OF PURCHASE/LIEU D'ACHAT/LUGAR DE ADQUISICIÓN: _____

Accessories/Accessoires/Accesorios

x 4	x 2	x 2	x 2	x 8
Hexagon Flange-head Screws (M5x15)/Vis six pans à rebord (M5x15)/Tornillos con cabeza hexagonal de pestaña (M5x15)	"L" Type Brackets/Supports de type "L"/Supportes de type "L" (Modèles E.U./Canada) (Modelos E.U./Canadá) (Otros modelos)	"L" Type Brackets/Supports de type "L"/Supportes de type "L" (Otros modelos)	Floor Base Plates/Paquettes au sol/Placas base para el piso	Hexagon Flange-head Nuts (M6) /Ecouus six pans à rebord (M6)/Tuerces hexagonales de pestaña (M6)
x 4	x 4	x 4	x 1	x 1
Hexagon Bolts (M6 x 25)/Boulons six pans (M6 x 25)/Pernos con cabeza hexagonal (M6 x 25)	Hexagon Flange-head Bolts (M6 x 50)/Boulons six pans à rebord (M6 x 50)/Pernos con cabeza hexagonal con pestaña (M6 x 50)	Hexagon Washer-head Bolts (M4 x 8)/Boulons six pans à colerette (M4 x 8)/Pernos de cabeza hexagonal con arandela (M4 x 8)	Binder/Attache/Presilla de disques compacts	Plastic Bag for Transport Locks/Sac de plastique pour les verrous de transport/Bolsa plástica para los fiadores de transporte
x 1	x 1	x 1	x 1	x 1
AI-NET Cable/Cable de AI-NET	Dust Cover Label (L/R)/Étiquette de protection contre la poussière (Gauche/Droite)/Etiqueta de protección contra el polvo (izquierda/derecha)	Input/Output Label (L/R)/Étiquette de couvercle (Gauche/Droite)/Etiqueta de protección (izquierda/derecha)	CD Magazine/Magasin de disques compacts/Dépositó CD	Index Label Sheet/Étiquette d'indexation/Hoja con etiquetas de índice

Points to Observe for Safe Usage

- Read this manual carefully before starting operation and use this system safely. We cannot be responsible for problems resulting from failure to observe the instructions in this manual.
- This manual uses various pictorial displays to show how to use this product safely and to avoid harm to yourself and others and damage to your property. Here is what these pictorial displays mean. Understanding them is important for reading this manual.

Meaning of displays

	Warning This label is intended to alert the user to the presence of important operating instructions. Failure to heed the instructions will result in severe injury or death.
	Caution This label is intended to alert the user to the presence of important operating instructions. Failure to heed the instructions can result in injury or material damage.
	Warning

DO NOT DISASSEMBLE OR ALTER. Doing so may lead to accident, fire or electric shock.

KEEP SMALL ARTICLES OUT OF THE REACH OF CHILDREN. If swallowed, consult a physician immediately.

BEFORE WIRING, DISCONNECT THE CABLE FROM THE NEGATIVE (-) BATTERY TERMINAL. Failure to do so may result in electric shock or injury due to electrical shorts.

MAKE THE CORRECT CONNECTIONS. Failure to do so may cause fire or accident to occur.

DO NOT CUT AWAY THE WIRE SHEATH AND USE POWER FOR OTHER EQUIPMENT. Doing so may exceed the current carrying capacity of the wire and result in fire or electric shock.

DO NOT INSTALL IN LOCATIONS WHICH MIGHT HINDER VEHICLE OPERATION OR CREATE HAZARDS FOR VEHICLE OCCUPANTS. Doing so may obstruct forward vision or hamper movement.

DO NOT CONTACT, DAMAGE OR OBSTRUCT PIPES, FLUID LINES OR WIRING WHEN DRILLING HOLES. Failure to take such precautions may result in fire or cause an accident or injuries.

DO NOT USE NUTS OR BOLTS IN THE BRAKE SYSTEM WHEN MAKING INSTALLATION OR GROUND CONNECTIONS. Never use safety-related parts such as bolts or nuts in the steering or brake systems or tanks to make wiring installations or ground connections. Using such parts could disable control of the vehicle and cause brake failure, other accident or injury.

ARRANGE THE WIRING SO IT IS NOT CRIMPED OR PINCHED. Route the cables and wiring so as not to be crimped by moving parts or make contact with sharp or pointed spots which might damage the wiring. Failure to do so may cause failure of unit or vehicle.

HAVE THE WIRING AND INSTALLATION DONE BY EXPERTS. The wiring and installation of this unit requires special technical skill and experience. To ensure safety, always contact the dealer where you purchased this unit to have the work done.

HALT USE IMMEDIATELY IF A PROBLEM APPEARS. When problems occur such as a lack of sound or video, foreign objects inside the unit, smoke coming out, or noxious odors, stop use immediately and contact the dealer where you bought the equipment. Failure to do so may result in an accident or injury.

DO NOT USE THIS EQUIPMENT FOR PURPOSES OTHER THAN STATED FOR THE VEHICLE. Failure to do so may result in electric shock or injury.

DO NOT PLACE FOREIGN OBJECTS IN INSERTION SLOTS OR GAPS. Do not insert hands, fingers or foreign objects in the disc or cassette insertion slots, or in gaps during normal startup/storage. Doing so may result in personal injury or damage to the equipment.

Warning

USE SPECIFIED ACCESSORY PARTS AND INSTALL THEM SECURELY. Use of other than designated parts may damage this unit internally or may not securely install the unit in place as parts that come loose may create hazards.

DO NOT INSTALL IN LOCATIONS WITH HIGH MOISTURE OR DUST. A high incidence of moisture or dust that penetrates into this unit may cause smoke or fire.

Points à respecter pour une utilisation sûre

- Lire attentivement ce manuel avant de commencer l'opération et l'utilisation du système en toute sécurité. Nous dégageons toute responsabilité des problèmes résultant du non-respect des instructions décrites dans ce manuel.
- Ce manuel utilise divers affichages illustrés pour montrer comment utiliser cet appareil en toute sécurité, pour éviter de s'exposer soi-même et les autres personnes aux dangers et pour éviter d'endommager l'appareil. Voici la signification de ces affichages illustrés. Il est important de bien les comprendre pour la lecture de ce manuel.

Signification des affichages

	Avertissement Cette étiquette a pour but de prévenir l'utilisateur de la présence d'instructions importantes. Si ces instructions ne sont pas suivies, des blessures graves ou mortelles risquent d'être occasionnées.
	Attention Cette étiquette a pour but de prévenir l'utilisateur de la présence d'instructions importantes. Si ces instructions ne sont pas suivies, des blessures ou des dommages matériels risquent d'être occasionnés.
	Avertissement

NE PAS DEMONTER NI MODIFIER. Il y a risque d'accident ou de choc électrique.

NE PAS LAISSER DE PETITES PIÈCES A PORTEE DES ENFANTS. En cas d'ingestion, consultez immédiatement un médecin.

AVANT LE CABLAGE, DEBRANCHER LE CABLE DE LA BORNE NEGATIVE (-) DE LA BATTERIE. Le non-respect de cette précaution risque de provoquer un choc électrique ou des blessures dues à des courts-circuits électriques.

EFFECTUER CORRECTEMENT LES CONNEXIONS. Sinon il y a risque d'incendie ou d'accident.

NE PAS COUPER LA GAINE DES CABLES POUR ALIMENTER D'AUTRES EQUIPEMENTS. L'intensité nominale du câble sera dépassée et un incendie ou un choc électrique risque de se produire.

NE PAS INSTALLER DANS DES ENDROITS RISQUANT DE GENERER LA CONDUITE DU VEHICULE OU POTENTIELLEMENT DANGEREUX POUR LES OCCUPANTS DU VEHICULE. La vue avant pourrait être obstruée ou les mouvements gênés.

NE PAS TOUCHER, ENDOMMAGER OU BOUCHER LES TUYAUX, CONDUITES OU CABLES LORSQUE VOUS PERCEZ DES TROUS. Il y a risque d'incendie, d'accident ou de blessures.

NE PAS UTILISER DES ECROUS OU DES BOULONS DANS LE SYSTEME DE FREINAGE PENDANT L'INSTALLATION OU LES CONNEXIONS DE MASSE. Ne jamais utiliser des pièces liées à la sécurité telles que les boulons ou écrous de la direction ou des systèmes de freinage ou des réservoirs pour faire des installations de câblage ou de connexion de masse. L'utilisation de ce genre de pièces pourrait désactiver les systèmes de contrôle du véhicule, endommager les freins et causer un accident ou des blessures.

DISPOSER LE CABLAGE DE SORTE QU'IL NE SOIT PAS VRIILLE OU PLIE. Acheminer les câbles et les fils de sorte qu'ils ne soient pas vrillés par des pièces mobiles ou qu'ils n'entrent pas en contact avec des points tranchants ou pointus qui risquent d'endommager le câblage. Sinon l'appareil ou le véhicule risquent de ne pas fonctionner comme il faut.

CONFIER LE CABLAGE ET L'INSTALLATION A DES PROFESSIONNELS. Le câblage et l'installation de cet appareil nécessitent une compétence et une expérience technique confirmées. Afin de garantir la sécurité, contactez toujours le revendeur auprès duquel l'appareil a été acheté pour lui confier les travaux à faire.

ARRÊTEZ VOUS IMMÉDIATEMENT EN CAS DE PROBLÈME. Si un problème se présente, absence de son ou de l'image, objets tombés dans l'appareil, dégagement de fumée ou d'odeurs nocives, arrêtez-vous immédiatement et contactez le revendeur où vous avez acheté l'appareil. Il y a risque d'accident et de blessure.

NE PAS INSÉRER D'OBJETS ÉTRANGERS DANS LES FENTES D'INSERTION OU ORIFICES. Ne pas mettre les mains, les doigts ou des objets étrangers dans les fentes d'insertion de disque ou de cassette, ou dans les orifices pendant la mise en marche/ rangement de l'appareil. Vous pourriez vous blesser ou endommager l'appareil.

NE PAS UTILISER L'APPAREIL DANS D'AUTRES BUTS QUE CEUX ÉNONCÉS. Il y a risque de choc électrique ou de blessure.

NE PAS INSÉRER D'OBJETS ÉTRANGERS DANS LES FENTES D'INSERTION OU ORIFICES. Ne pas mettre les mains, les doigts ou des objets étrangers dans les fentes d'insertion de disque ou de cassette, ou dans les orifices pendant la mise en marche/ rangement de l'appareil. Vous pourriez vous blesser ou endommager l'appareil.

Attention

UTILISER LES ACCESSOIRES SPÉCIFIQUES ET LES INSTALLER CORRECTEMENT. L'utilisation d'autres pièces non désignées risque de provoquer des dommages à l'intérieur de l'appareil ou son installation risque de ne pas être faite correctement, car les pièces desserrées peuvent provoquer des dangers.

NE PAS INSTALLER DANS DES ENDROITS TRÈS HUMIDES OU POUSSIEREUX. Une humidité ou poussière importante pénétrant dans l'appareil peut être à l'origine d'un dégagement de fumée ou d'un incendie.

Puntos que debe respetar para un uso seguro

- Lea atentamente este manual antes de comenzar la operación y la utilización del sistema sin riesgos. Declinamos toda responsabilidad si se ocasionan problemas por no respetar las instrucciones dadas en este manual.
- Este manual utiliza diversas ilustraciones para mostrar como utilizar este aparato de manera segura, para evitar la exposición de sí mismo y de otras personas a peligros y para evitar de estropear el aparato. He aquí la significación de dichas ilustraciones. Es muy importante que las comprenda bien para la lectura de este manual.

Significación de las ilustraciones

	Advertencia Esta etiqueta previene al usuario de la presencia de instrucciones de operación importantes. Si no sigue estas instrucciones, corre el riesgo de ocasionar heridas graves o mortales.
	Prudencia Esta etiqueta previene al usuario de la presencia de instrucciones de operación importantes. Si no sigue estas instrucciones, corre el riesgo de ocasionar heridas o pérdidas materiales.
	Advertencia

NO DESMONTÉ O ALTERÉ. Si lo hace, podrá ocasionar un accidente, incendio o descarga eléctrica.

MANTENGA LOS OBJETOS PEQUEÑOS FUERA DEL ALCANCE DE LOS NIÑOS. Si tragasen algo, consulte a un médico inmediatamente.

ANTES DE EFECTUAR EL CABLEADO, DESCONECTE EL CABLE DEL TERMINAL NEGATIVO (-) DE LA BATERÍA. De no hacerlo así, podría ocasionar una descarga eléctrica o heridas debido a cortocircuitos eléctricos.

EFFECTUE LES CONEXIONES CORRECTEMENTE. En caso contrario, podrá ocurrir un incendio o accidente.

NO CORTE EL RECUBRIMIENTO DE CABLES PARA EMPALMAR Y ALIMENTAR OTROS EQUIPOS. Si lo hace, podrá sobrecargar la capacidad de los cables y ocasionar un incendio o descarga eléctrica.

NO INSTALE EL APARATO EN LUGARES QUE PUEDAN INTERFERIR CON LA OPERACIÓN DEL VEHICULO O CREAR PELIGROS PARA LOS OCCUPANTES DEL VEHICULO. Si lo hace, podrá obstruir la visión trasera o impedir el movimiento.

NO TOQUE, DAÑE NI OBSTRUYA LAS TUBERÍAS, CONDUCTOS DE FLUIDO O CABLEADO CUANDO TALADRE AGUJEROS. Si no toma estas precauciones, podrá ocasionar un incendio o causar un accidente o heridas.

NO UTILICE TUERCAS O PERNOS EN EL SISTEMA DE FRENOS DURANTE LA INSTALACIÓN O LAS CONEXIONES A TIERRA. No utilice nunca piezas relacionadas con la seguridad como los pernos en los sistemas de dirección o de frenos para hacer instalaciones de cableado o conexión a tierra. Si utiliza tales partes podrá incapacitar el control del vehículo y ocasionar un fallo en los frenos, otro accidente o heridas.

DISPONGA EL CABLEADO DE MANERA QUE NO SEA AGUJEREO O DOBLADO. Encamine los cables y los hilos de manera que no sean agujerados por piezas móviles o que no entren en contacto con puntos cortantes o afilados que pueden dañar el cableado. En caso contrario, podrá ocasionar un fallo en la unidad o en el vehículo.

CONFIE EL CABLEADO Y LA INSTALACIÓN A PROFESIONALES. El cableado y la instalación de este aparato necesitan una competencia y experiencia técnica confirmada. Para garantizar la seguridad, contacte siempre el distribuidor al que ha comprado el aparato para confiarle los trabajos a realizar.

DEJE DE USARLO INMEDIATAMENTE SI APARECE ALGUN PROBLEMA. Cuando ocurran problemas tales como falta de sonido o vídeo, caiga algún objeto dentro de la unidad, el aparato despidió humo u olores nocivos, deje de usarlo.

NO UTILICE ESTE EQUIPO CON OTROS FINES A LOS INDICADOS PARA EL VEHICULO. De lo contrario, podrá ocasionar una descarga eléctrica o heridas.

NO INTRODUZCA OBJETOS EXTRAÑOS EN LAS RANURAS DE INSERCIÓN O EN LAS ABERTURAS. No introduzca las manos, los dedos ni objetos extraños en las ranuras de inserción de discos o cintas, o en las aberturas cuando prepare/guarde el monitor. Si lo hiciera, podrá sufrir heridas personales u ocasionar daños al equipo.

NO INTRODUZCA OBJETOS EXTRAÑOS EN LAS RANURAS DE INSERCIÓN O EN LAS ABERTURAS. No introduzca las manos, los dedos ni objetos extraños en las ranuras de inserción de discos o cintas, o en las aberturas cuando prepare/guarde el monitor. Si lo hiciera, podrá sufrir heridas personales u ocasionar daños al equipo.

Prudencia

UTILICE LOS ACCESORIOS ESPECIFICADOS E INSTÁLELOS CORRECTAMENTE. La utilización de otras piezas no designadas puede provocar daños en el interior del aparato o puede hacer que la instalación no se efectúe correctamente, ya que las piezas flojas pueden ser peligrosas.

NO INSTALE EN LUGARES MUY HUMEDOS O LLENOS DE POLVO. Un alto grado de humedad o polvo dentro del aparato podrá ocasionar la aparición de humo o un incendio.

Guide for Installation and Connections/Guide d'installation et de connexions/Guia de instalación y conexiones

English	Français	Español
Before Installation Perform the installation at a location that is level. Make sure the parking brake is on and the ignition is OFF. Refer to the Connections and Operation sections before you proceed with installation. Install the Shuttle properly using the "L" type brackets supplied. Improper installation can degrade performance (causing the player to skip, mis-track, etc.). Install the Shuttle in the trunk of the car or another suitable location. In the passenger compartment of some cars, the glove box, under the dash or center console may be able to accommodate the CHA-S624. Make sure that the installation will not interfere with the safe operation of the vehicle or with passenger leg room. The CHA-S624 should be mounted to a stable surface. If no stable surface is available, you must build a mounting board for the Shuttle. Choose a location which allows easy access to insert and remove the CD magazine. Determine the mounting location and position. Then have the necessary parts ready before you begin installation. REMARK: For the vertical installation be sure to install the Shuttle with the CD magazine slot facing upward. Installation of Shuttle With the CHA-S624, CDs are automatically removed from and reinserted into the CD magazine, DO NOT mount the unit upside down, as this could cause the mechanism to become misaligned. CAUTION: Do not install the Shuttle near the vehicle's fuel tank. This will prevent the mounting screws from damaging the tank. Never install the Shuttle on the rear deck or front dashboard of the car. The temperatures caused by direct sunlight at these locations can reach extremes that could cause permanent damage to the Shuttle. The Alpine Warranty will be voided in cases where this caution has been ignored and results in damage to the Shuttle.	Avant l'installation Effectuez l'installation sur un emplacement plat. Assurez-vous que le frein à main est activé et l'allumage désactivé. Consultez les sections Connexions et Fonctionnement avant de commencer l'installation. Effectuez correctement le montage de l'unité en utilisant les supports de type "L" fournis. Un montage incorrect peut dégrader la performance (le lecteur sautera les pistes ou fera erreur lors du choix de celles-ci, etc.). Installez le changeur dans le coffre de la voiture ou dans un autre endroit adapté. Dans le compartiment passager de certaines voitures, la boîte à gants sous le tableau de bord ou la console centrale peut contenir le CHA-S624. Assurez-vous que l'installation ne gêne pas la conduite ni le passager au niveau des jambes. Le CHA-S624 devrait être installé sur une surface stable. S'il n'y a aucune surface stable sur laquelle installer le changeur (Shuttle), vous devez construire une plaque de fixation. Choisissez un emplacement facile d'accès pour pouvoir insérer et enlever le magasin de disques compacts. Choisissez l'emplacement de montage et la position. Préparez ensuite les pièces nécessaires pour pouvoir commencer l'installation. REMARQUE: Pour l'installation à la verticale, assurez-vous d'installer le Shuttle avec l'ouverture d'insertion du magasin de disques compacts tournée vers le haut. Installation du changeur (Shuttle) Avec le CHA-S624, les disques compacts sont insérés et enlevés automatiquement dans le magasin de disques compacts. N'installez pas l'appareil sens dessus-dessous, le mécanisme peut devenir désaligné. ATTENTION: N'installez pas le changeur (Shuttle) près du réservoir d'essence de l'automobile. Ceci empêchera que les vis de montage endommagent le réservoir. N'installez jamais le changeur (Shuttle) sur la plage arrière ou sur le tableau de bord avant d'une automobile. Les températures occasionnées par les rayons directs du soleil peuvent être extrêmes et peuvent endommager le changeur de façon permanente. La garantie Alpine sera annulée si vous ne tenez aucun compte de cette précaution et le changeur en résulte endommagé.	Antes de comenzar con la instalación Realice la instalación en un lugar plano. Asegúrese de que ha puesto el freno de mano y de que ha quitado la llave contacto. Consulte las secciones "Conexiones" y "Operación" antes de proceder a la instalación. Instale la unidad correctamente utilizando los soportes de tipo "L" proporcionados. Si no lo hiciera así, podría disminuir el rendimiento (el lector saltará o equivocará las pistas, etc.). Instale el cambiador en el maletero del automóvil o en otro lugar apropiado. En el compartimiento del pasajero de algunos automóviles, en la guantera, por debajo del salpicadero o en la consola central, podrá haber espacio para acomodar el CHA-S624. Cerciórese de que la instalación no interfiera con la operación segura del vehículo o con el espacio para las piernas del pasajero. El CHA-S624 debe ser montado sobre una superficie estable. Si no hay una superficie estable sobre la que instalar el cambiador (Shuttle), usted deberá construir una plancha de montaje para el cambiador (Shuttle). Seleccione un lugar que permita insertar y quitar con facilidad el depósito CD. Determine el lugar y la posición de montaje. Asegúrese de tener listas las piezas necesarias antes de comenzar con la instalación. NOTA: Para una instalación en posición vertical, asegúrese de instalar el cambiador (Shuttle) de modo que la ranura de inserción del depósito CD quede de cara hacia arriba. Instalación del cambiador (Shuttle) Con el CHA-S624, los discos compactos son extraídos e insertados automáticamente en el depósito CD. NO instale la unidad al revés, ya que el mecanismo podría devenir descentrado. PREVENCIÓN: No instale el cambiador (Shuttle) cerca del depósito de combustible del vehículo. Esto evitará que los tornillos de montaje dañen el depósito. Nunca instale el cambiador en la repisa trasera o en el tablero de instrumentos delantero del automóvil. La temperatura causada por la luz directa del sol en dichos lugares puede ser extrema y puede causar daños permanentes al cambiador. La garantía Alpine perderá su validez si no tiene en cuenta esta precaución y el cambiador (Shuttle) resulta dañado por tal causa.

	Transport Locks Three transport locks have been attached to the bottom of the Shuttle for protection during shipment. Remove these transport locks before using. Keep the removed transport locks in the plastic bag attached to the connector of Shuttle.	Verrouillage en vue du transport Trois verrous ont été fixés sous le changeur pour protéger le changeur lors de l'expédition. Enlevez ces verrous avant d'utiliser le changeur et conservez-les dans le sac de plastique attaché au connecteur du changeur.	Fiadores de transporte En la parte inferior del cambiador han sido provistos tres fiadores de transporte para protección durante el transporte. Quite estos fiadores antes de usar el aparato. Guarde los fiadores de transporte en la bolsa plástica sujeta al conector del cambiador.
--	--	---	---

	Mounting in the Trunk Make sure the mounting angle of the Shuttle installation will fall within the five preset positions (22.5° to 45° from the horizontal or vertical position). The Shuttle is present at the factory for horizontal mounting. If you wish to install it at any other angle, change the spring configuration as shown. 1. Remove the covers provided at both left and right sides of the unit by pressing down on the left and right sides of the unit by pressing down on the covers in the direction shown by the arrow. 2. Change the position of the spring with your finger. Use the figure to determine which spring position would be best suited for your chosen mounting location. If the spring configuration is incorrect or the spring positions on the left and right sides are not the same, the shock absorbing mechanism will not function properly. This will prevent the CD Shuttle from operating at its best. 3. Mount the covers at the left and right sides as they were attached originally.	Montage dans le coffre Assurez-vous que l'angle de montage de l'installation du Shuttle correspondra à une des cinq positions préajustées (22,5° à 45° de la position horizontale ou verticale). Etant donné que le changeur (Shuttle) est préajusté en usine pour un montage horizontal, si vous désirez installer le changeur à un autre angle, vous devez changer la configuration des ressorts comme indiqué aux figures. 1. Déplacer les couvercles se trouvant sur les côtés gauche et droit de l'appareil en appuyant sur les cliques des couvercles dans le sens indiqué par la flèche. 2. Changez la position des ressorts avec votre doigt. Utilisez la figure pour déterminer la meilleure position des ressorts pour l'emplacement de montage choisi. Si la configuration des ressorts est incorrecte ou si leurs positions sont différentes sur la gauche et sur la droite, le mécanisme amortisseur de choc ne fonctionnera pas correctement. Le changeur CD (Shuttle) ne pourra pas donner le rendement escompté. 3. Montez les couvercles sur les côtés gauche et droit tel qu'ils étaient fixés à l'origine.	Instalación en el portaequipajes Asegúrese de que el ángulo de montaje del Shuttle corresponda a una de las cinco posiciones preajustadas (22,5° a 45° de la posición horizontal o vertical). El Shuttle viene preajustado de fábrica para ser montado horizontalmente. Si usted desea instalarlo en cualquier otro ángulo, cambie la configuración del resorte como se muestra en las figuras. 1. Retire las cubiertas incluidas en el lado derecho e izquierdo de la unidad presionando los ganchos de las cubiertas en la dirección de la flecha. 2. Cambie la posición del resorte con su dedo. Utilice la figura para determinar la posición del resorte más adecuada al lugar de montaje elegido. Si la configuración del resorte es incorrecta, o si las posiciones de los resortes no son las mismas para los lados izquierdo y derecho, el mecanismo amortiguador no funcionará correctamente. Esto hará que el CD Shuttle no opere debidamente. 3. Monte las cubiertas en los lados derecho e izquierdo como estaban unidas originalmente.
--	---	--	---

	Digital/Analog Switch (Fig. 1) The switch is used for switching the digital output/ output numérique. Modify the position with a pointed object or sharp pencil, etc. 1: Analog output, 2: Digital output With the system not using the digital output, be sure to set the switch to "1" position. AI-NET Cable (Included in the CHA-S624) (Fig. 2) The AI-NET cable provided, allows connection to any Alpine AI-NET compatible, CD Shuttle Controller. Make sure that the "L" type connector of the AI-NET cable is attached to the Controller and the straight connector is attached to the CHA-S624. Digital Output Terminal This terminal may be used to connect the CHA-S624 to other Alpine digital products, incorporating optical digital inputs. These products include a fiber optic cable that will plug directly into the Digital Output Terminal of the CHA-S624. Input/Output Identification Label (Fig. 2) The AI-NET system has an input and an output. The input connectors are Gray and outputs are Black. Use the corresponding Input/Output ID labels to maintain proper connections when extension cables are used. • Connect the cables with products not using optical digital system (Fig. 3) • In combination with products using optical digital system (Fig. 4) AI-NET Input Connector Head Unit, etc. with AI-NET System Optical Digital Unit with AI-NET System Digital/Analog Switch Position: Digital/Analog Switch Position: 2 Fiber Optic Cable (Included in the another factory unit or sold separately 4915/4916) Cautions for Connections • AI-NET Cable and CHA-S624 Cable (Fig. 5) Match the arrows of AI-NET cable and CHA-S624 cable. Head unit with AI-NET capability and AI-NET Cable (Fig. 6) Connect the AI-NET cable as illustrated. • Connect the cables by referring to the illustration. Incorrect connection may cause damage. • Check the cables and read the attached labels carefully. Verrous numériques/analogique (Fig. 1) Le commutateur est utilisé pour la commutation de la sortie numérique. Modifiez la position avec un objet ou un crayon pointu, etc. 1: sortie analogique, 2: sortie numérique Étant donné que le système n'utilise pas la sortie numérique, s'assurer de régler le commutateur sur la position "1". Câble AI-NET (fourni avec le CHA-S624) (Fig. 2) Le câble AI-NET fourni, permet la connexion à n'importe quel contrôleur CD Shuttle Alpine compatible AI-NET. S'assurer que le connecteur de type "L" du câble AI-NET est fixé au contrôleur et que le connecteur redressé est fixé au CHA-S624. Borne de sortie numérique Cette borne peut être utilisée pour connecter le CHA-S624 à d'autres appareils numériques Alpine, équipés d'entrées numériques optiques. Ces appareils sont munis d'un câble à fibre optique qui se branche directement dans la borne de sortie numérique du CHA-S624. Marque d'identification d'entrée/sortie (Fig. 2) Le système AI-NET a une entrée et une sortie. Les prises d'entrée sont grises et celles de sortie sont noires. Utilisez les marques d'entrée/sortie correspondantes afin d'assurer des raccordements corrects quand les câbles d'extension sont utilisés. • Combine à d'autres appareils n'utilisant pas le système numérique optique (Fig. 3) • Combine à d'autres appareils utilisant le système numérique optique (Fig. 4) Connecteur d'entrée AI-NET Unité principale, etc. avec système AI-NET Unité numérique optique avec système AI-NET Position du commutateur numérique/analogique: 1 Position du commutateur numérique/analogique: 2 Câble à fibre optique (fourni en usine dans l'autre unité ou vendu séparément 4915/4916) Précautions pour les connexions • Câble AI-NET et câble CHA-S624 (Fig. 5) Faire correspondre les flèches d'un câble AI-NET et d'un câble CHA-S624. Unité principale avec système AI-NET et câble AI-NET (Fig. 6) Connecter le câble AI-NET comme indiqué sur l'illustration. • Connecter les câbles en se reportant à l'illustration. Une connexion incorrecte risque de provoquer des dommages. • Vérifier les câbles et lire attentivement les autocollants.
--	---

	1 Digital/Analog Switch (Fig. 1) The switch is used for switching the digital output/ output numérique. Modify the position with a pointed object or sharp pencil, etc. 1: Analog output, 2: Digital output With the system not using the digital output, be sure to set the switch to "1" position. AI-NET Cable (Included in the CHA-S624) (Fig. 2) The AI-NET cable provided, allows connection to any Alpine AI-NET compatible, CD Shuttle Controller. Make sure that the "L" type connector of the AI-NET cable is attached to the Controller and the straight connector is attached to the CHA-S624. Digital Output Terminal This terminal may be used to connect the CHA-S624 to other Alpine digital products, incorporating optical digital inputs. These products include a fiber optic cable that will plug directly into the Digital Output Terminal of the CHA-S624. Input/Output Identification Label (Fig. 2) The AI-NET system has an input and an output. The input connectors are Gray and outputs are Black. Use the corresponding Input/Output ID labels to maintain proper connections when extension cables are used. • Connect the cables with products not using optical digital system (Fig. 3) • In combination with products using optical digital system (Fig. 4) AI-NET Input Connector Head Unit, etc. with AI-NET System Optical Digital Unit with AI-NET System Digital/Analog Switch Position: Digital/Analog Switch Position: 2 Fiber Optic Cable (Included in the another factory unit or sold separately 4915/4916) Cautions for Connections • AI-NET Cable and CHA-S624 Cable (Fig. 5) Match the arrows of AI-NET cable and CHA-S624 cable. Head unit with AI-NET capability and AI-NET Cable (Fig. 6) Connect the AI-NET cable as illustrated. • Connect the cables by referring to the illustration. Incorrect connection may cause damage. • Check the cables and read the attached labels carefully.
--	---

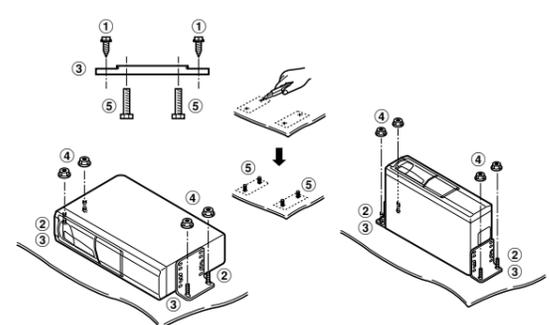
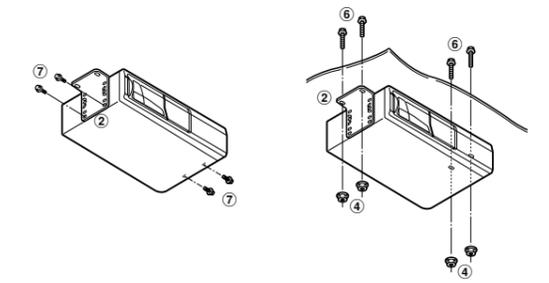
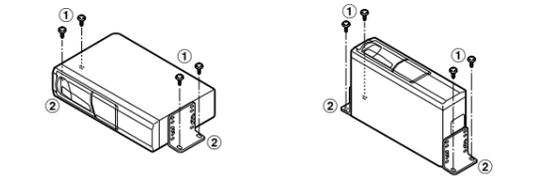
	1 Commutateur numérique/analogique (Fig. 1) Le commutateur est utilisé pour la commutation de la sortie numérique
--	--

INSTALLATION/INSTALLATION/INSTALACIÓN

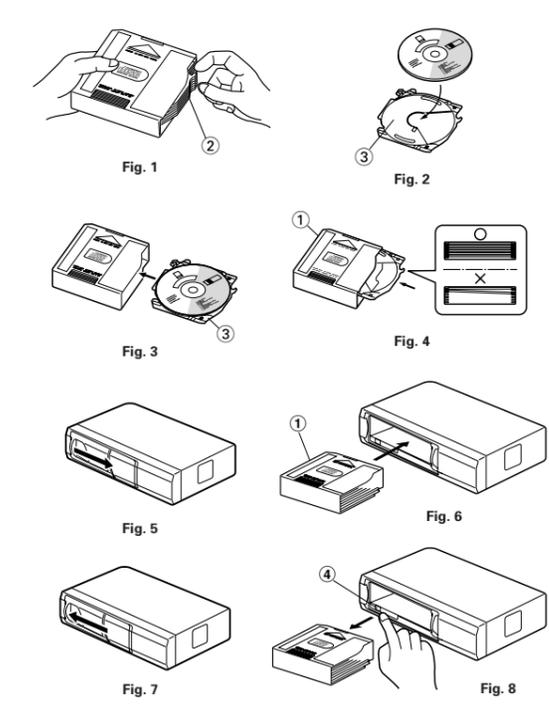
L-Bracket Hole Application Chart/ Tableau de montage de trou de la patte en L/ Diagram de uso del orificio del soporte en L

English	Français	Español
Vertical/Verticale/Vertical Yes/Oui/Si No/Non/No No/Non/No No/Non/No	Horizontal/Horizontale/Horizontal Yes/Oui/Si No/Non/No No/Non/No Yes/Oui/Si	Diagonal/Diagonale/Diagonal No/Non/No No/Non/No Yes/Oui/Si No/Non/No

Caution
Do not allow any cables in the vehicle to come into contact with the unit. It is possible, the constant vibration and movement in the vehicle can cause the cable's insulation to wear through. This could lead to a short circuit.



Handling CD magazine/Manipulation du magasin CD/Manejo del depósito CD



English

Preparation for playback
Before operating the unit, follow the procedure below for loading the CD magazine.

- To remove the CD tray (3) from the CD magazine, pull the lever (2) with your finger (Fig. 1).
- Insert one disc into each CD tray (3) of the magazine (up to 6 discs). Make sure the label side of the disc is facing up (Fig. 2).

NOTE:
Hold the disc so you will not leave fingerprints on the disc surface (refer to "PROPER CARE OF YOUR DISC" section). When removing the CD tray from the CD magazine, hold the tray securely so as not to drop the disc.

- Insert each CD tray, with the disc loaded, all the way into the CD magazine (Fig. 3). Be sure to insert 6 CD trays whether the disc is loaded or not.
- Make sure the CD trays are inserted straight to prevent jamming (Fig. 4).
- Open the CD magazine compartment door by sliding it to the right until it locks. (Fig. 5)
- Insert the CD magazine (1) all the way into the Shuttle until it locks with the narrow side facing the unit as shown in Fig. 6.
- After inserting the CD magazine (1), close the CD magazine compartment door by sliding it to the left. (Fig. 7)

Caution: Door must be completely closed and remained closed at all times to prevent dust, water and smoke contaminants from diminishing the overall performance of the CD Shuttle.

- To remove the CD magazine, open the CD magazine compartment door, then press the eject button (4). (Fig. 8)

Note: Do not forcibly remove the CD magazine by hand because this would cause damage to the changer mechanism.

Français

Préparation pour la lecture
Avant d'utiliser cet appareil, faites ce qui suit pour charger le magasin de disques compacts.

- Pour retirer le plateau de CD (3) du magasin de disques compacts, tirez le levier (2) avec votre doigt (Fig. 1).
- Mettez un CD dans chaque plateau de CD (3) du magasin (jusqu'à 6 disques). Assurez-vous que l'étiquette est tournée vers le haut (Fig. 2).

REMARQUE:
Tenez le disque de manière à ne pas laisser d'empreintes sur sa surface (reportez-vous à la section "ENTRETIEN DES DISQUES COMPACTS"). Lorsque vous retirez le plateau CD du magasin de disques compacts, tenez-le fermement pour ne pas faire tomber le disque.

- Insérez à fond chaque plateau de CD, avec le disque chargé, dans le magasin de disques compacts (Fig. 3).
- Assurez-vous d'insérer 6 plateaux de CD avec ou sans disques chargés. Assurez-vous d'insérer les plateaux CD correctement, sinon ils peuvent rester coincés (Fig. 4).
- Ouvrez le volet du logement de chargeur CD en le faisant glisser vers la droite jusqu'à ce qu'il reste bloquer. (Fig. 5)
- Insérez le chargeur de CD (1) à fond dans le changeur jusqu'à ce qu'il se bloque, avec la face la plus étroite dirigée vers l'appareil, comme indiqué sur la Fig. 6. Après insertion du chargeur CD (1).
- Fermez le volet du logement de chargeur CD en le faisant glisser vers la gauche. (Fig. 7)

Attention: Le volet doit être complètement fermé et toujours le rester pour éviter que les basses de performances du changeur CD dues à la poussière, à l'eau et à la fumée.

- Pour enlever le chargeur CD, ouvrez le volet du logement de chargeur CD, puis appuyez sur la touche d'éjection (4). (Fig. 8)

Remarque: Ne cherchez pas à enlever le chargeur CD à la main, car le mécanisme du changeur pourrait être endommagé.

Español

Preparación para la reproducción
Antes de usar la unidad, siga los procedimientos de críticos a continuación para cargar el depósito CD.

- Para retirar el plato portadiscos (3) del depósito de CD, tire de la palanca (2) con el dedo (Fig. 1).
- Inserte un disco en cada plato portadiscos (3) de depósito (hasta un máximo de 6). Asegúrese de que el lado con la etiqueta está orientado hacia arriba (Fig. 2).

NOTA:
Al tomar el disco, asegúrese de no dejar huellas dactilares en su superficie (consulte la sección "CUIDADO ADECUADO DE SU DISCO"). Cuando quite el plato portadiscos del depósito CD, sosténgalo firmemente para no dejarlo caer.

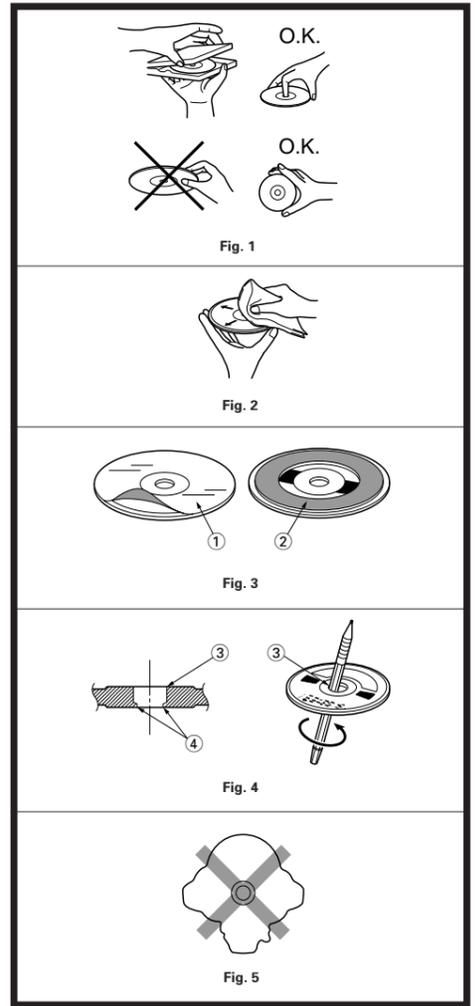
- Inserte cada plato portadiscos, con el disco dentro, a fondo en el depósito de CD (Fig. 3). Asegúrese de introducir los 6 platos portadiscos con o sin los discos.
- Asegúrese de introducir los platos portadiscos correctamente, si no lo hiciera podrían quedarse en ganchedos (Fig. 4).
- Abra la puerta del compartimiento del cargador de CD deslizándola hacia la derecha hasta que quede bloqueada. (Fig. 5)
- Inserte el cargador de CD (1) con la parte estrecha mirando hacia la unidad, de la forma mostrada en la Fig. 6, hasta el fondo del interior del cambiador hasta que quede bloqueado.
- Después de insertar el cargador de CD (1), cierre la puerta deslizándola hacia la izquierda. (Fig. 7)

Prudencia: Deberá cerrar completamente la puerta y mantenerla cerrada en todo momento para evitar que entren contaminantes de polvo, agua o humo que podrían reducir el rendimiento global del cambiador de CD.

- Para sacar el cargador de CD, abra la puerta del compartimiento del cambiador de CD, luego presione el botón de expulsión (4). (Fig. 8)

Nota: No saque el cargador de CD forzándolo con las manos porque ello causaría daños al mecanismo del cambiador.

Proper care of your disc/Entretien des disques compacts/Cuidado adecuado de su disco



Specifications/Spécifications/Especificaciones

English	Français	Español
Sampling Rate 44.1 kHz	Taux d'échantillonnage 44,1kHz	Frecuencia de muestreo 44,1kHz
System Optical (Compact disc System)	Système Optique (disque compact)	Sistema Óptico (sistema de discos compactos)
Number of Quantization Bits 16-bit Linear	Nombre de bits de quantification Linéaire à 16 bit	Número de bits de cuantificación Lineal de 16 bits
Oversampling 8 Times	Suréchantillonnage 8 fois	Sobremuestreo 8 tiempos
Number of Channels 2 (stereo)	Nombre de canaux 2 (stéréo)	Número de canales 2 (estéreo)
Frequency Response 5 - 20,000 Hz (+0, -0.5 dB)	Réponse en fréquence 5 à 20 000 Hz (+0, -0,5 dB)	Respuesta de frecuencia 5 - 20 000 Hz (+0, -0,5 dB)
Wow & Flutter Below measurable limits	Pleurage et scintillement Non mesurable	Ululación y trémolo Inferior a los límites medibles
Total Harmonic Distortion 0.003% (at 1 kHz)	Distorsion harmonique totale 0,003% (à 1kHz)	Distorsión armónica total 0,003% (a 1 kHz)
Dynamic Range 99 dB	Gamme dynamique 99 dB	Gama dinámica 99 dB
Signal-to-Noise Ratio 105 dBA	Rapport signal-bruit 105 dBA	Relación señal a ruido 105 dBA
Channel Separation More than 90 dB (at 1 kHz)	Séparation des canaux Supérieure à 90 dB (à 1kHz)	Separación de canales Superior a 90 dB (a 1kHz)
Power Requirement 14.4 V DC (11 - 16V allowable)	Alimentation 14,4 V CC (tension admissible de 11 à 16 V)	Alimentación 14,4 V CC (11 - 16V, permisible)
Output Voltage 850 mV into 10 kohms	Tension de sortie 850 mV à 10 kohms	Tensión de salida 850 mV a 10 kohms
Weight 1.7 kg (3 lbs. 11 oz)	Poids 1,7kg	Peso 1,7 kg
Dimensions (W x D x H) 10" x 6-3/8" x 2-1/2" (255 x 161.5 x 63 mm)	Dimensions (larg. x prof. x haut.) 255 x 161,5 x 63 mm	Dimensiones (ancho x prof. x alto) 255 mm, 161,5 mm, 63 mm

NOTE: Due to product improvement, specifications and design are subject to change without notice.

SERVICE CARE

• For the North American Customers
IMPORTANT NOTICE
This Compact Disc Shuttle has been type tested and found to comply with the limits for a Class B computing device in accordance with the specifications in Subpart J of Part 15 of FCC Rules. This equipment generates and uses radio frequency energy, and it must be installed and used properly in accordance with the manufacturer's instructions.

• For European Customers
Should you have any questions about warranty, please consult your store of purchase.

• For Customers in other Countries
IMPORTANT NOTICE
Customers who purchase the product with which this notice is packaged, and who make this purchase in countries other than the United States of America and Canada, please contact your dealer for information regarding warranty coverage.

ALPINE ELECTRONICS, INC.
Tokyo office: 1-1-8 Nishi Gotanda, Shinagawa-ku, Tokyo 141-8501, Japan
Tel.: (03) 3494-1101

ALPINE ELECTRONICS OF AMERICA, INC.
19145 Gramercy Place, Torrance, California 90501, U.S.A.
Tel.: 1-800-ALPINE-1 (1-800-257-4631)

ALPINE ELECTRONICS OF CANADA, INC.
Suite 203, 7300 Warden Ave. Markham, Ontario L3R 9Z2, Canada
Tel.: 1-800-ALPINE-1 (1-800-257-4631)

ALPINE ELECTRONICS FRANCE S.A.R.L.
(RCS PONTOISE B 338 101 280)
98, Rue De La Belle Etoile, Z.I. Paris Nord II
B.P. 50016 F-95945, Roissy, Charles De Gaulle Cedex, France
Tel.: 01-48 63 89 89

English

Refer Fig. 1-4
① Transparent Sheet
② Disc Stabilizer
③ Center Hole
④ Bumps

Proper Handling (Fig. 1)
Handle your disc as shown. Do not drop the disc while handling. Hold the disc so you will not leave fingerprints on the surface. If the surface is scratched, it may cause the pickup to skip. Do not affix tape, paper, or gummed labels on the disc. Do not write on the disc.

Keep Your Discs Clean (Fig. 2)
Fingerprints, dust, or soil on the surface could cause the pickup to skip. For routine cleaning, wipe the playing surface with a clean, soft cloth from the center of the disc to the outer edge. If the surface is heavily soiled, dampen a clean, soft cloth in a solution of mild neutral detergent before cleaning the disc.

Disc Accessories (Fig. 3)
Various disc accessories for protecting the surface of the disc and improving sound quality are available on the market. However, many of them will increase the thickness and/or diameter of the disc. Using such accessories may place the disc beyond the specified size limitations and cause the changer to malfunction. Because of the high precision electronics of the CHA-S624 and the highly stable mechanism, these accessories are not necessary and therefore not recommended for use with discs placed in the CHA-S624.

Caution for new discs (Fig. 4)
When a newly purchased disc is inserted into the changer magazine, the disc may fail to play after initial loading. This is caused by small bumps around the center hole and outside of the disc, which prevent stable loading into the correct position. To remove the bumps, rub the inside edge of the hole and outside edge of the disc with a ball-point pen or other such instrument, then insert the disc again.

NOTE:
The mechanism automatically prevents this type of disc from playing as a protective measure. This is not an indication of faulty operation.

Damaged Disc
Do not attempt to play cracked, warped, or otherwise damaged discs. Playing a bad disc could severely damage the playback mechanism.

Storage
When not in use, place your discs in their individual cases and store them in a cool place away from the sun, heat, and dust.

Irregular Shaped Discs (Fig. 5)
Make sure the discs you use in this unit do not have any irregularities. The outer and inner edges should be round and smooth. Use of irregularly shaped discs may cause damage to the mechanism.

Français

Se reporter aux Fig. 1 - 4.
① Feuille transparente
② Stabilisateur de disque
③ Trou central
④ Buvures

Manipulation correcte (Fig. 1)
Manipulez votre disque comme indiqué sur la figure. Ne le laissez pas tomber lorsqu'il est sous votre main. Tenez le disque de façon à ne pas laisser d'empreintes dessus. Si la surface est rayée, le capteur saute. Ne collez pas de ruban, de papier ou d'étiquettes gommées sur les disques. Ne pas y écrire.

Nettoyez vos disques (Fig. 2)
Les empreintes, la poussière ou la saleté apparaissant à la surface du disque peuvent provoquer des sauts du capteur. Nettoyez la surface du disque avec un chiffon doux propre en partant du centre vers le bord extérieur. Si la surface est très sale, imbiber un chiffon propre dans une solution détergente neutre pour la nettoyer.

Accessoires de disque (Fig. 3)
Divers accessoires de disque pour protéger la surface du disque et améliorer la qualité sonore sont disponibles dans le commerce. Cependant, la plupart d'entre eux ont un effet sur l'épaisseur et/ou le diamètre du disque. Tels accessoires déplacent les spécifications du disque hors de la limite et peuvent provoquer quelques problèmes. Du à la haute précision électronique du CHA-S624 et à son mécanisme hautement stable, ces accessoires ne sont pas nécessaires ni recommandés avec les disques posés dans le CHA-S624.

Précaution avec les disques neufs (Fig. 4)
Lorsqu'un disque neuf est introduit dans le magasin du changeur, le disque peut ne pas reproduire après le chargement initial. Ceci est provoqué par de petites bavures autour du trou central et à l'extérieur du disque, empêchant un chargement stable dans la position correcte.

Enlever les bavures en frottant le bord intérieur du trou et le bord extérieur du disque avec un stylo à bille ou un autre objet similaire, puis réinsérer le disque compact.

REMARQUE:
Le mécanisme empêche de jouer automatiquement un tel disque par mesure de protection et ceci n'est pas un mauvais fonctionnement.

Disque endommagé
N'essayez pas de faire jouer un disque fissuré déformé ou endommagé. Il pourrait endommager gravement le mécanisme de lecture.

Rangement
Laissez vos disques dans leurs boîtiers individuels que vous rangerez dans un endroit frais, à l'abri du soleil, de la chaleur et de la poussière.

Disques à forme irrégulière (Fig. 5)
Veillez à n'utiliser que des disques sans aucune irrégularité avec cet appareil. Les bords extérieur et intérieur doivent être ronds et unis. L'utilisation de disques à forme irrégulière pourrait endommager le mécanisme.

Español

Refiérase a las Figs. 1 - 4.
① Lámina transparente
② Estabilizador del disco
③ Orificio central
④ Rebabas

Tratamiento adecuado (Fig. 1)
Maneje su disco como se muestra y no lo deje caer mientras lo tiene en sus manos. Tenga el disco de modo que no deje huellas dactilares en su superficie. Si la superficie estuviera rayada, el transductor podría saltar. No pegue sobre el disco cintas, papeles ni etiquetas engomadas. No se debe escribir sobre el disco.

Mantenga limpios sus discos (Fig. 2)
Las huellas dactilares, el polvo o la suciedad en la superficie de sus discos, pueden hacer que el transductor salte. Frote la superficie con un pedazo de paño suave en un movimiento que vaya desde el centro al exterior. Si la superficie estuviera sucia en extremo, límpiela con un paño suave y limpio embebido en una solución de detergente neutral suave.

Accesorios de discos (Fig. 3)
Existen a la venta varios accesorios de discos para proteger la superficie del disco y mejorar la calidad del sonido. No obstante, muchos de ellos aumentarán el espesor y/o el diámetro del disco. El empleo de tales accesorios puede hacer que el disco exceda las limitaciones de tamaño especificadas y cause el funcionamiento defectuoso del cambiador. Debido a la alta precisión electrónica del CHA-S624 y a su mecanismo altamente estable, estos accesorios no son necesarios ni recomendados para usar con los discos colocados en el CHA-S624.

Precaución con discos nuevos (Fig. 4)
Cuando se inserte en el depósito del cambiador un disco nuevo, es posible que el disco no se reproduzca tras la carga inicial. Esto es causado por pequeñas rebabas alrededor del orificio central y en el exterior del disco, que impiden la carga estable en la posición correcta.

Para remover estas rebabas, frote el borde interior del orificio y el borde exterior del disco con un bolígrafo u otro objeto similar e inserte de nuevo el disco.

NOTA:
El mecanismo previene automáticamente la reproducción de este tipo de disco como medida protectora. Esto no es indicativo de operación defectuosa.

Disco dañado
No intente reproducir discos dañados, deformados o resquebrajados ya que podría causar serios daños al mecanismo reproductor.

Almacenamiento
Coloque sus discos en sus cajas individuales cuando no los este usando y guárdelos en un lugar fresco y alejado del sol y el calor y el polvo.

Discos de forma irregular (Fig. 5)
Cerciórese de utilizar siempre sólo discos de forma regular en esta unidad. Los bordes exterior e interior deben ser redondos y lisos. El uso de discos de forma irregular podría causar daños al mecanismo.

REMARQUE:
En raison des améliorations qui peuvent être apportées aux produits, les spécifications et la conception peuvent changer sans préavis.

SOINS PRATIQUES

• Pour les clients d'Amérique du Nord
AVIS IMPORTANT
Ce changeur de disques compacts a été testé et est conforme aux limites des dispositifs informatiques de catégorie B, conformément aux règlements du FCC, section 15, sous-section J. Ce matériel produit et utilise des hautes fréquences radio et doit être installé et utilisé conformément aux directives du fabricant.

• Pour les clients Européens
Pour plus de détails sur la garantie, consulter votre revendeur.

• Pour les clients d'autres pays
AVIS IMPORTANT
Pour les clients qui achèteraient ce produit en dehors des pays autres que les Etats Unis d'Amérique et du Canada et dont cette notice est comprise dans le carton, prière de contacter votre revendeur pour plus d'informations concernant la garantie.

ALPINE ELECTRONICS OF AUSTRALIA PTY. LTD.
6-8 Fiveways Boulevard Keysborough, Victoria 3173, Australia
Tel.: (03) 9769-0000

ALPINE ELECTRONICS DE ESPAÑA, S.A.
Portal De Gamarra 36, Pabellón 32
01013 Vitoria (Alava)-Apdo. 133, Spain
Tel.: 34-45-283588

English

Refer Fig. 1-4
① Transparent Sheet
② Disc Stabilizer
③ Center Hole
④ Bumps

Proper Handling (Fig. 1)
Handle your disc as shown. Do not drop the disc while handling. Hold the disc so you will not leave fingerprints on the surface. If the surface is scratched, it may cause the pickup to skip. Do not affix tape, paper, or gummed labels on the disc. Do not write on the disc.

Keep Your Discs Clean (Fig. 2)
Fingerprints, dust, or soil on the surface could cause the pickup to skip. For routine cleaning, wipe the playing surface with a clean, soft cloth from the center of the disc to the outer edge. If the surface is heavily soiled, dampen a clean, soft cloth in a solution of mild neutral detergent before cleaning the disc.

Disc Accessories (Fig. 3)
Various disc accessories for protecting the surface of the disc and improving sound quality are available on the market. However, many of them will increase the thickness and/or diameter of the disc. Using such accessories may place the disc beyond the specified size limitations and cause the changer to malfunction. Because of the high precision electronics of the CHA-S624 and the highly stable mechanism, these accessories are not necessary and therefore not recommended for use with discs placed in the CHA-S624.

Caution for new discs (Fig. 4)
When a newly purchased disc is inserted into the changer magazine, the disc may fail to play after initial loading. This is caused by small bumps around the center hole and outside of the disc, which prevent stable loading into the correct position. To remove the bumps, rub the inside edge of the hole and outside edge of the disc with a ball-point pen or other such instrument, then insert the disc again.

NOTE:
The mechanism automatically prevents this type of disc from playing as a protective measure. This is not an indication of faulty operation.

Damaged Disc
Do not attempt to play cracked, warped, or otherwise damaged discs. Playing a bad disc could severely damage the playback mechanism.

Storage
When not in use, place your discs in their individual cases and store them in a cool place away from the sun, heat, and dust.

Irregular Shaped Discs (Fig. 5)
Make sure the discs you use in this unit do not have any irregularities. The outer and inner edges should be round and smooth. Use of irregularly shaped discs may cause damage to the mechanism.

Français

Se reporter aux Fig. 1 - 4.
① Feuille transparente
② Stabilisateur de disque
③ Trou central
④ Buvures

Manipulation correcte (Fig. 1)
Manipulez votre disque comme indiqué sur la figure. Ne le laissez pas tomber lorsqu'il est sous votre main. Tenez le disque de façon à ne pas laisser d'empreintes dessus. Si la surface est rayée, le capteur saute. Ne collez pas de ruban, de papier ou d'étiquettes gommées sur les disques. Ne pas y écrire.

Nettoyez vos disques (Fig. 2)
Les empreintes, la poussière ou la saleté apparaissant à la surface du disque peuvent provoquer des sauts du capteur. Nettoyez la surface du disque avec un chiffon doux propre en partant du centre vers le bord extérieur. Si la surface est très sale, imbiber un chiffon propre dans une solution détergente neutre pour la nettoyer.

Accessoires de disque (Fig. 3)
Divers accessoires de disque pour protéger la surface du disque et améliorer la qualité sonore sont disponibles dans le commerce. Cependant, la plupart d'entre eux ont un effet sur l'épaisseur et/ou le diamètre du disque. Tels accessoires déplacent les spécifications du disque hors de la limite et peuvent provoquer quelques problèmes. Du à la haute précision électronique du CHA-S624 et à son mécanisme hautement stable, ces accessoires ne sont pas nécessaires ni recommandés avec les disques posés dans le CHA-S624.

Précaution avec les disques neufs (Fig. 4)
Lorsqu'un disque neuf est introduit dans le magasin du changeur, le disque peut ne pas reproduire après le chargement initial. Ceci est provoqué par de petites bavures autour du trou central et à l'extérieur du disque, empêchant un chargement stable dans la position correcte.

Enlever les bavures en frottant le bord intérieur du trou et le bord extérieur du disque avec un stylo à bille ou un autre objet similaire, puis réinsérer le disque compact.

REMARQUE:
Le mécanisme empêche de jouer automatiquement un tel disque par mesure de protection et ceci n'est pas un mauvais fonctionnement.

Disque endommagé
N'essayez pas de faire jouer un disque fissuré déformé ou endommagé. Il pourrait endommager gravement le mécanisme de lecture.

Rangement
Laissez vos disques dans leurs boîtiers individuels que vous rangerez dans un endroit frais, à l'abri du soleil, de la chaleur et de la poussière.

Disques à forme irrégulière (Fig. 5)
Veillez à n'utiliser que des disques sans aucune irrégularité avec cet appareil. Les bords extérieur et intérieur doivent être ronds et unis. L'utilisation de disques à forme irrégulière pourrait endommager le mécanisme.

Español

Refiérase a las Figs. 1 - 4.
① Lámina transparente
② Estabilizador del disco
③ Orificio central
④ Rebabas

Tratamiento adecuado (Fig. 1)
Maneje su disco como se muestra y no lo deje caer mientras lo tiene en sus manos. Tenga el disco de modo que no deje huellas dactilares en su superficie. Si la superficie estuviera rayada, el transductor podría saltar. No pegue sobre el disco cintas, papeles ni etiquetas engomadas. No se debe escribir sobre el disco.

Mantenga limpios sus discos (Fig. 2)
Las huellas dactilares, el polvo o la suciedad en la superficie de sus discos, pueden hacer que el transductor salte. Frote la superficie con un pedazo de paño suave en un movimiento que vaya desde el centro al exterior. Si la superficie estuviera sucia en extremo, límpiela con un paño suave y limpio embebido en una solución de detergente neutral suave.

Accesorios de discos (Fig. 3)
Existen a la venta varios accesorios de discos para proteger la superficie del disco y mejorar la calidad del sonido. No obstante, muchos de ellos aumentarán el espesor y/o el diámetro del disco. El empleo de tales accesorios puede hacer que el disco exceda las limitaciones de tamaño especificadas y cause el funcionamiento defectuoso del cambiador. Debido a la alta precisión electrónica del CHA-S624 y a su mecanismo altamente estable, estos accesorios no son necesarios ni recomendados para usar con los discos colocados en el CHA-S624.

Precaución con discos nuevos (Fig. 4)
Cuando se inserte en el depósito del cambiador un disco nuevo, es posible que el disco no se reproduzca tras la carga inicial. Esto es causado por pequeñas rebabas alrededor del orificio central y en el exterior del disco, que impiden la carga estable en la posición correcta.

Para remover estas rebabas, frote el borde interior del orificio y el borde exterior del disco con un bolígrafo u otro objeto similar e inserte de nuevo el disco.

NOTA:
El mecanismo previene automáticamente la reproducción de este tipo de disco como medida protectora. Esto no es indicativo de operación defectuosa.

Disco dañado
No intente reproducir discos dañados, deformados o resquebrajados ya que podría causar serios daños al mecanismo reproductor.

Almacenamiento
Coloque sus discos en sus cajas individuales cuando no los este usando y guárdelos en un lugar fresco y alejado del sol y el calor y el polvo.

Discos de forma irregular (Fig. 5)
Cerciórese de utilizar siempre sólo discos de forma regular en esta unidad. Los bordes exterior e interior deben ser redondos y lisos. El uso de discos de forma irregular podría causar daños al mecanismo.